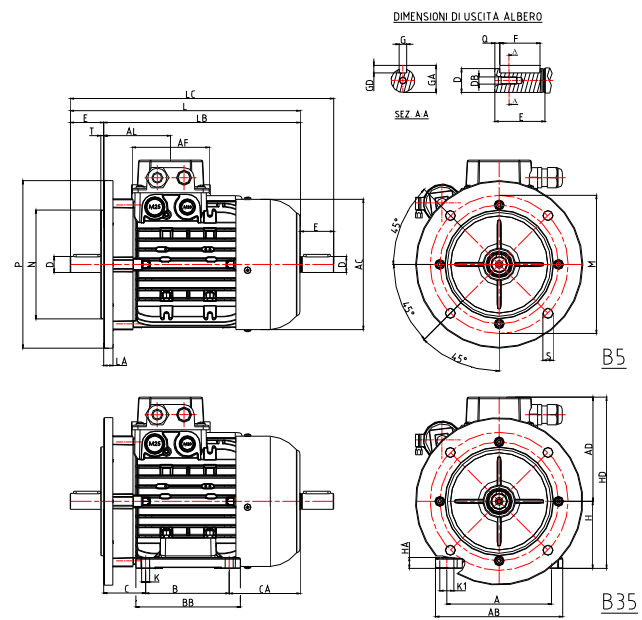


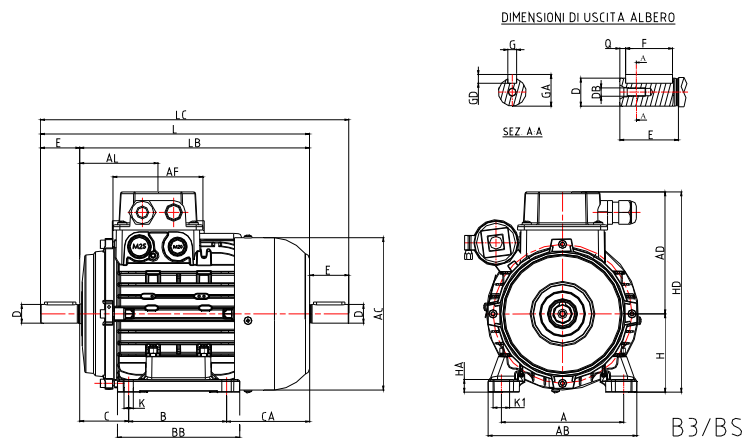
**MOTORI TRIFASE E MONOFASE
B14/B34**

TIPO Type	M	N	P	T	S	H	A	B	C	K	CA	HD ±2	AC±2	HA	K1	L ±2	LB ±2	LC	AL ±2	AF	D	E	G	GD	GA	DB	F	Q	AD ±2	AB	BB
50	65	50	80	2,5	M5x8	/	/	/	/	/	/	/	Ø98,5	/	/	161	141	184	55	64	Ø9	20	3	3	10,2	M4	15	2,5	78	/	/
56	65	50	80	2,5	M5x8	56	90	71	34,5	6	66,5	151	Ø110	9	11	188	168	212	60	75	Ø9	20	3	3	10,2	M4	14	3	95	108	90
63	75	60	90	2,5	M5x4	63	100	80	40	7	72	163	Ø122	10	12	211	188	238	62	75	Ø11	23	4	4	12,5	M4	18	2,5	100	120	105
71	85	70	105	2,5	M6x4	71	112	90	46	7	86	181	Ø138	12	14	248	218	281	71	75	Ø14	30	5	5	16	M5	25	2,5	110	136	108
80	100	80	120	3	M6x4	80	125	100	50	9,5	85	204	Ø156	13	17	278	238	315	80	92	Ø19	40	6	6	21,5	M6	32	4	124	152	125
90S	115	95	140	3	M8x4	90	140	100	56	10	98	218	Ø176	14,5	17,5	306	256	354	81	92	Ø24	50	8	7	27	M8	45	2,5	128	175	130
90L	115	95	140	3	M8x4	90	140	125	56	10	97	218	Ø176	15	18	330	280	378	81	92	Ø24	50	8	7	27	M8	45	2,5	128	175	155
100	130	110	160	3,5	M8x8	100	160	140	63	12	106	239	Ø194	15	22	367	307	429	90	92	Ø28	60	8	7	31	M10	50	5	139	192	175
112	130	110	160	3,5	M8x8	112	190	140	70	12	118	261	Ø220	15	22	388	328	448	92	92	Ø28	60	8	7	31	M10	50	5	149	224	175
132S	165	130	200	4	M10x8	132	200	140	89	12	143	307	Ø258	17,5	28	456	376	532	107	105	Ø38	80	10	8	41	M12	70	5	175	260	180
132M	165	130	200	4	M10x8	132	200	178	89	12	143	307	Ø258	17,5	28	493	413	570	107	105	Ø38	80	10	8	41	M12	70	5	175	260	218
160S	215	180	250	4	M12x4	160	254	210	108	14,5	183	403	Ø313	25	29,5	624	514	721	145	186	Ø42	110	12	8	45	M16	100	5	243	318	264
160L	215	180	250	4	M12x4	160	254	254	108	14,5	194	403	Ø313	25	29,5	668	558	776	145	186	Ø42	110	12	8	45	M16	100	5	243	318	308
180	/	/	/	/	/	180	264	279	121	13	200	440	Ø346	27	38	709	599	820	146	186	Ø48	110	14	9	51,5	M16	100	5	260	344	329



**MOTORI TRIFASE E MONOFASE
B5/B35**

TIPO Type	M	N	P	T	S	H	A	B	C	K	CA	HD ±2	AC	HA	K1	L ±2	LB ±2	LC	AL ±2	AF	D	E	G	GD	GA	DB	F	Q	AD ±2	AB	BB	LA
50	/	/	/	/	/	/	/	/	/	/	/	∅98,5	/	/	/	161	141	184	55	64	∅9	20	3	3	10,2	M4	15	2,5	78	/	/	/
56	100	80	120	3	∅7x4	56	90	71	34,5	6	66,5	151	∅110	9	11	188	168	212	60	75	∅9	20	3	3	10,2	M4	14	3	95	108	90	8
63	115	95	140	3	∅9,5x4	63	100	80	40	7	72	163	∅122	10	12	211	188	238	62	75	∅11	23	4	4	12,5	M4	18	2,5	100	120	105	9,5
71	130	110	160	3,5	∅9,5x4	71	112	90	46	7	86	181	∅138	12	14	248	218	281	71	75	∅14	30	5	5	16	M5	25	2,5	110	136	108	9,5
80	165	130	200	3,5	∅11,5x4	80	125	100	50	9,5	85	204	∅156	13	17	278	238	315	80	92	∅19	40	6	6	21,5	M6	32	4	124	152	125	11
90S	165	130	200	3,5	∅11,5x4	90	140	100	56	10	98	218	∅176	14,5	17,5	306	256	354	81	92	∅24	50	8	7	27	M8	45	2,5	128	175	130	11
90L	165	130	200	3,5	∅11,5x4	90	140	125	56	10	97	218	∅176	15	18	330	280	378	81	92	∅24	50	8	7	27	M8	45	2,5	128	175	155	11
100	215	180	250	4	∅14x4	100	160	140	63	12	106	239	∅194	15	22	367	307	429	90	92	∅28	60	8	7	31	M10	50	5	139	192	175	15
112	215	180	250	4	∅14x4	112	190	140	70	12	118	261	∅220	15	22	388	328	448	92	92	∅28	60	8	7	31	M10	50	5	149	224	175	15
132S	265	230	300	4	∅14x4	132	200	140	89	12	143	307	∅258	17,5	28	456	376	532	107	105	∅38	80	10	8	41	M12	70	5	175	260	180	19,5
132M	265	230	300	4	∅14x4	132	200	178	89	12	143	307	∅258	17,5	28	493	413	570	107	105	∅38	80	10	8	41	M12	70	5	175	260	218	19,5
160S	300	250	350	5	∅18x4	160	254	210	108	14,5	183	403	∅313	25	29,5	624	514	721	145	186	∅42	110	12	8	45	M16	100	5	243	318	264	13,5
160L	300	250	350	5	∅18x4	160	254	254	108	14,5	194	403	∅313	25	29,5	668	558	776	145	186	∅42	110	12	8	45	M16	100	5	243	318	308	13,5
180	300	250	350	5	∅18x4	180	264	279	121	13	200	440	∅346	27	38	709	599	820	146	186	∅48	110	14	9	51,5	M16	100	5	260	344	329	19,5



MOTORI TRIFASE E MONOFASE

B3/BS

TIPO Type	H	A	B	C	K	CA	HD ±2	AC	HA	K1	L ±2	LB ±2	LC	AL ±2	AF	D	E	G	GD	GA	DB	F	Q	AD ±2	AB	BB
50	/	/	/	/	/	/	/	Ø98,5	/	/	161	141	184	55	64	Ø9	20	3	3	10,2	M4	15	2,5	78	/	/
56	56	90	71	34,5	6	66,5	151	Ø110	9	11	188	168	212	60	75	Ø9	20	3	3	10,2	M4	14	3	95	108	90
63	63	100	80	40	7	72	163	Ø122	10	12	211	188	238	62	75	Ø11	23	4	4	12,5	M4	18	2,5	100	120	105
71	71	112	90	46	7	86	181	Ø138	12	14	248	218	281	71	75	Ø14	30	5	5	16	M5	25	2,5	110	136	108
80	80	125	100	50	9,5	85	204	Ø156	13	17	278	238	315	80	92	Ø19	40	6	6	21,5	M6	32	4	124	152	125
90S	90	140	100	56	10	98	218	Ø176	14,5	17,5	306	256	354	81	92	Ø24	50	8	7	27	M8	45	2,5	128	175	130
90L	90	140	125	56	10	97	218	Ø176	15	18	330	280	378	81	92	Ø24	50	8	7	27	M8	45	2,5	128	175	155
100	100	160	140	63	12	106	239	Ø194	15	22	367	307	429	90	92	Ø28	60	8	7	31	M10	50	5	139	192	175
112	112	190	140	70	12	118	261	Ø220	15	22	388	328	448	92	92	Ø28	60	8	7	31	M10	50	5	149	224	175
132S	132	200	140	89	12	143	307	Ø258	17,5	28	456	376	532	107	105	Ø38	80	10	8	41	M12	70	5	175	260	180
132M	132	200	178	89	12	143	307	Ø258	17,5	28	493	413	570	107	105	Ø38	80	10	8	41	M12	70	5	175	260	218
160S	160	254	210	108	14,5	183	403	Ø313	25	29,5	624	514	721	145	186	Ø42	110	12	8	45	M16	100	5	243	318	264
160L	160	254	254	108	14,5	194	403	Ø313	25	29,5	668	558	776	145	186	Ø42	110	12	8	45	M16	100	5	243	318	308
180	180	264	279	121	13	200	440	Ø346	27	38	709	599	820	146	186	Ø48	110	14	9	51,5	M16	100	5	260	344	329