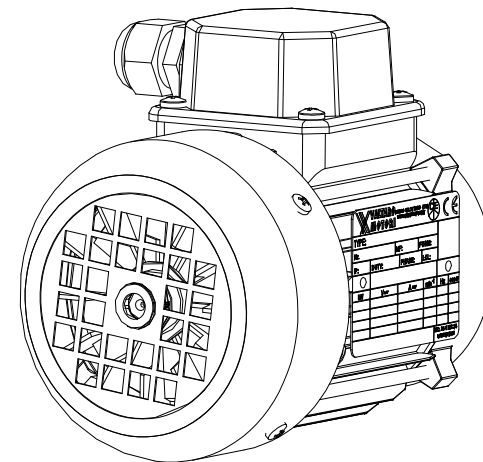
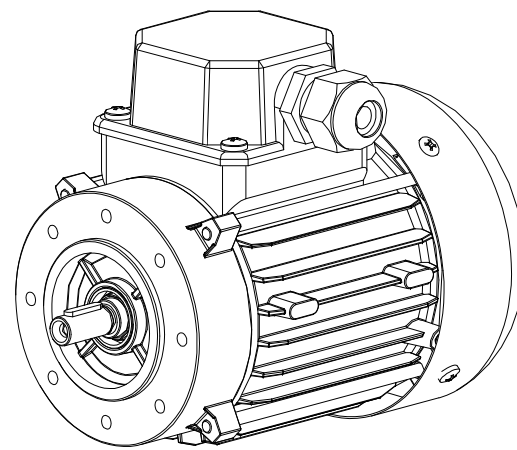
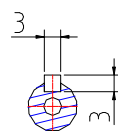


SEZ. A-A
SCALA 2:1



 CONCENTRICITA' DIAM. TOLLERATI	VISTO	MATERIALE	MODELLO MOTORE M50 B14 STAND.	GRUPPO	
	 VALTARO MOTORI Borgo val di Tarò 43043 PARMA I/II		DENOMINAZIONE PEZZO MOTORE M50 B14 8 FORI, MONTATO A TIRANTI, STANDARD	SPECIFICHE NON QUOTATE	
SMUSSI E RACCORDI NON QUOTATI 0.5x45°	Tutti i diritti a termine di legge del suddetto disegno vietano ogni tipologia di comunicazione e riproduzione a terzi se non previa autorizzazione scritta dalla società Valtaro Motori S.r.l. che ne detiene la proprietà.		MATERIALE E LAVORAZIONE:	DISEGNO DERIVATO DA...	
	N° CODICE	N° DISEGNO T280417CMP	SPECIFICHE	SCALA	N° PEZZI
			DATA 28/04/2017	FIRMA A.B.	