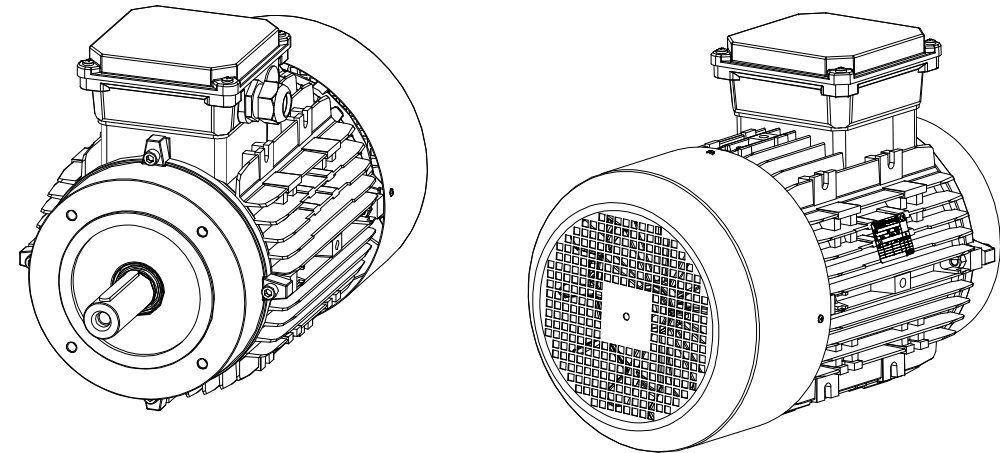
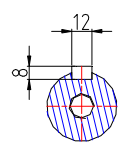
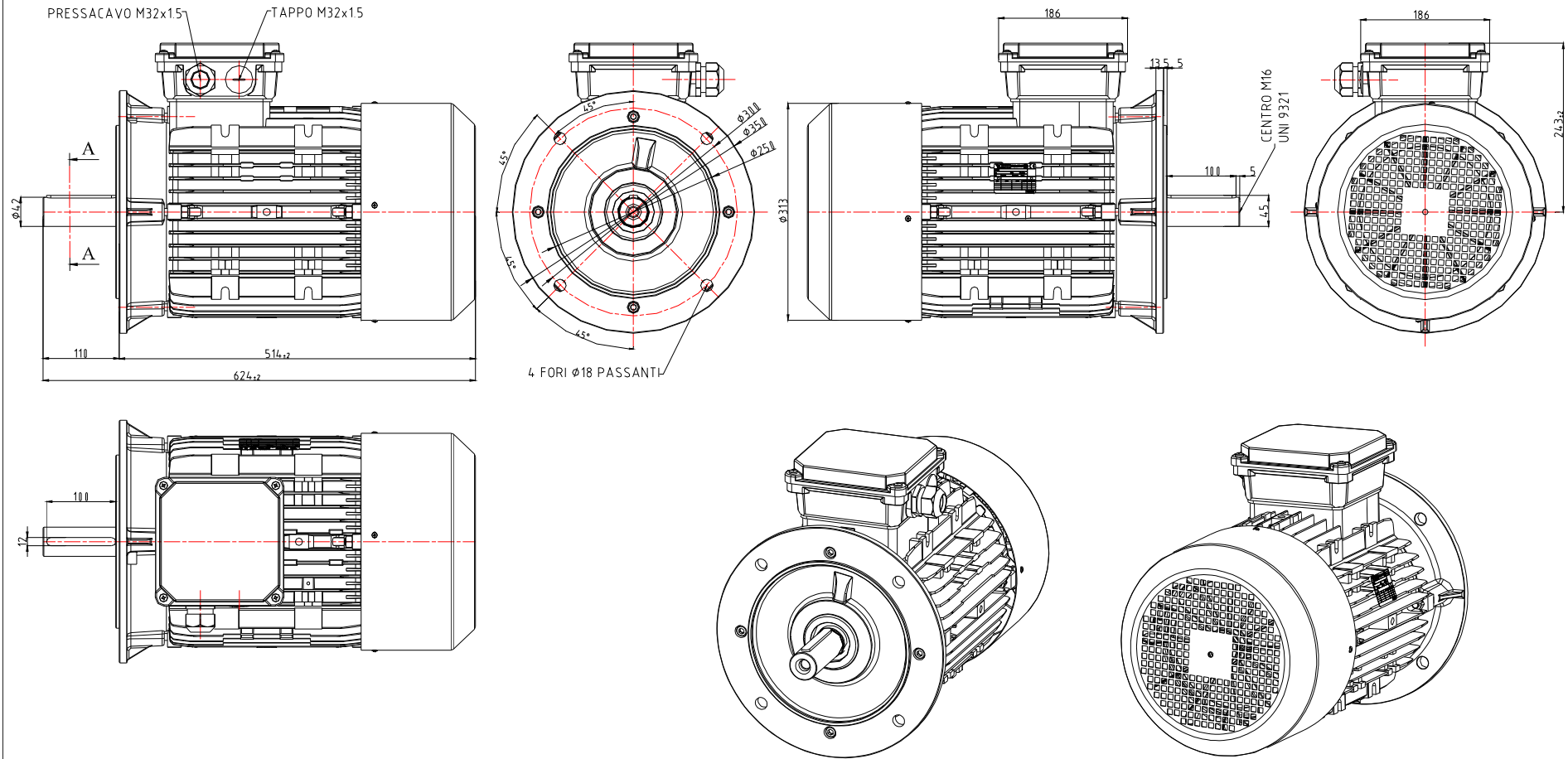


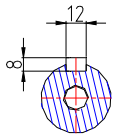
SEZ. A-A
SCALA 2:1



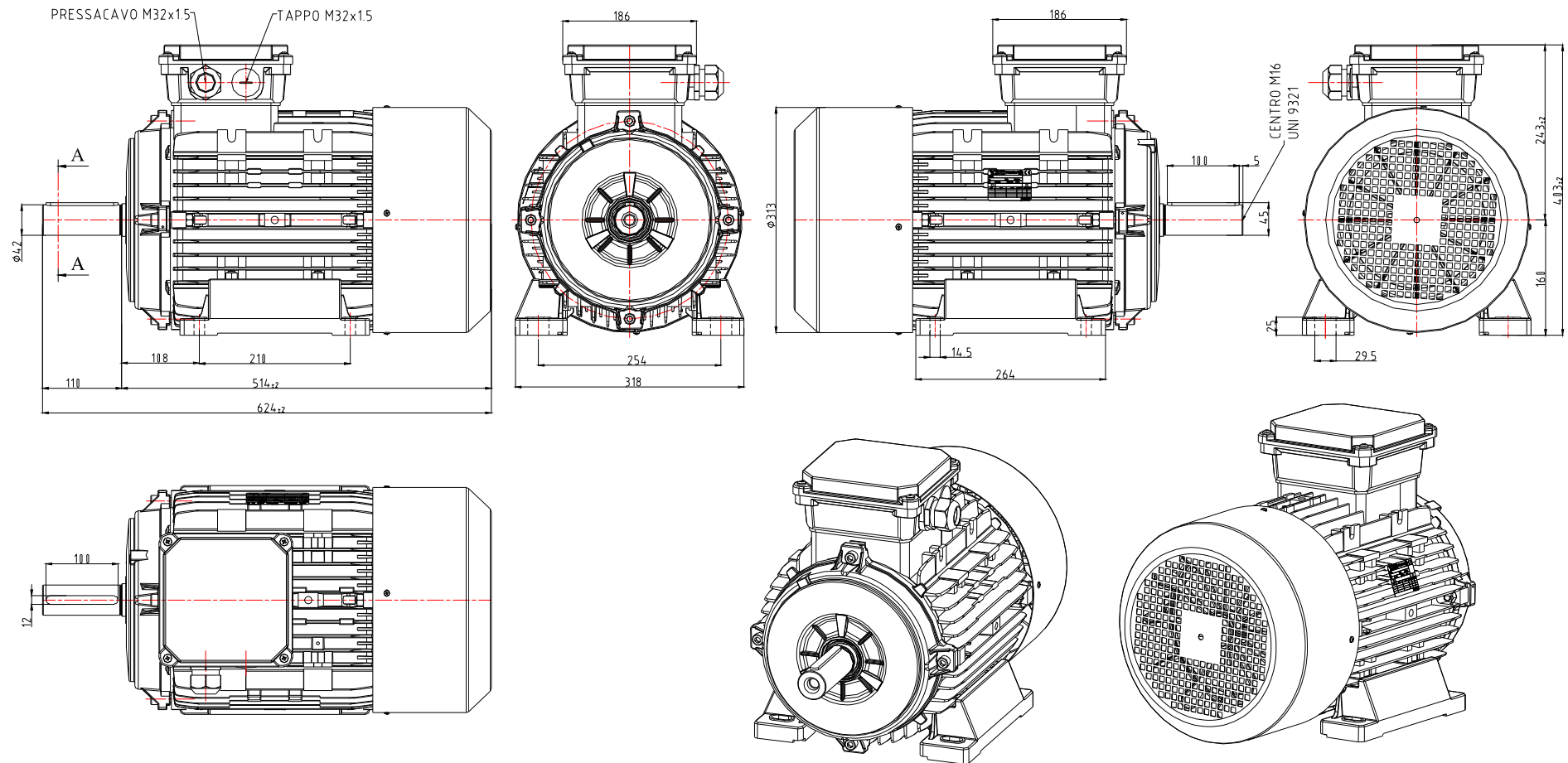
 CONCENTRICITA' DIAM. TOLLERATI 0.02	VISTO	MATERIALE	MODELLO MOTORE M160S B14 STD.	GRUPPO	
	 VALTARO MOTORI Borgo val di Taro 43043 PARMA I/II		DENOMINAZIONE PEZZO MOTORE M160S B14, STANDARD.	SPECIFICHE NON QUOTATE QUOTE SENZA TOLLERANZA GRADO DI PRECISIONE IT 9	
Tutti i diritti a termine di legge del suddetto disegno vietano ogni tipologia di comunicazione e riproduzione a terzi se non previa autorizzazione scritta dalla società Valtaro Motori S.r.l. che ne detiene la proprietà.			MATERIALE E LAVORAZIONE	DISEGNO DERIVATO DA..	
SMUSSI E RACCORDI NON QUOTATI 0.5 x 45°	N° CODICE	N° DISEGNO T201013CMP	VARIO	SCALA	N° PEZZI
			SPECIFICHE	DATA 13/07/2017	FIRMA A.B.



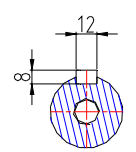
SEZ A-A
SCALA 2:1



 CONCENTRICITA' DIAM. TOLLERATI  0.02	VISTO	MATERIALE	MODELLO MOTORE M160S B5 STD.	GRUPPO	
	 Borgo val di Tarò 43043 PARMA (IT)		DENOMINAZIONE PEZZO MOTORE M160S B5, STANDARD.	SPECIFICHE NON QUOTATE QUOTE SENZA TOLLERANZA GRADO DI PRECISIONE IT 9	
SMUSSI E RACCORDI NON QUOTATI 0.5 x 45°	Tutti i diritti a termine di legge del suddetto disegno vietano ogni tipologia di comunicazione e riproduzione a terzi se non previa autorizzazione scritta dalla società Valtaro Motori S.r.l. che ne detiene la proprietà.		MATERIALE E LAVORAZIONE	DISEGNO DERIVATO DA...	
	N° CODICE	N° DISEGNO	VARIO	SCALA	N° PEZZI
	T080411CMP		SPECIFICHE	DATA	FIRMA
				14/07/2017	A.B.



SEZ A-A
SCALA 2:1



 CONCENTRICITA' DIAM TOLLERATI  0.02	VISTO	MATERIALE	MODELLO MOTORE M160S B3 STD.	GRUPPO	
	 VALTARO MOTORI Borgo val di Taro 43043 PARMA (PT)		DENOMINAZIONE PEZZO MOTORE M160S B3/BS, STANDARD	SPECIFICHE NON QUOTATE QUOTE SENZA TOLLERANZA GRADO DI PRECISIONE IT 9	
Tutti i diritti a termine di legge del suddetto disegno vietano ogni tipologia di comunicazione e riproduzione a terzi se non previa autorizzazione scritta dalla società Valtaro Motori S.r.l che ne detiene la proprietà.			MATERIALE E LAVORAZIONE	DISEGNO DERIVATO DA .	
SMUSSI E RACCORDI NON QUOTATI 0.5 x 45°	N° CODICE	N° DISEGNO T050301CMP01	VARIO	SCALA	N° PEZZI
			SPECIFICHE	DATA 14/07/2017	FIRMA A.B.