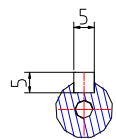
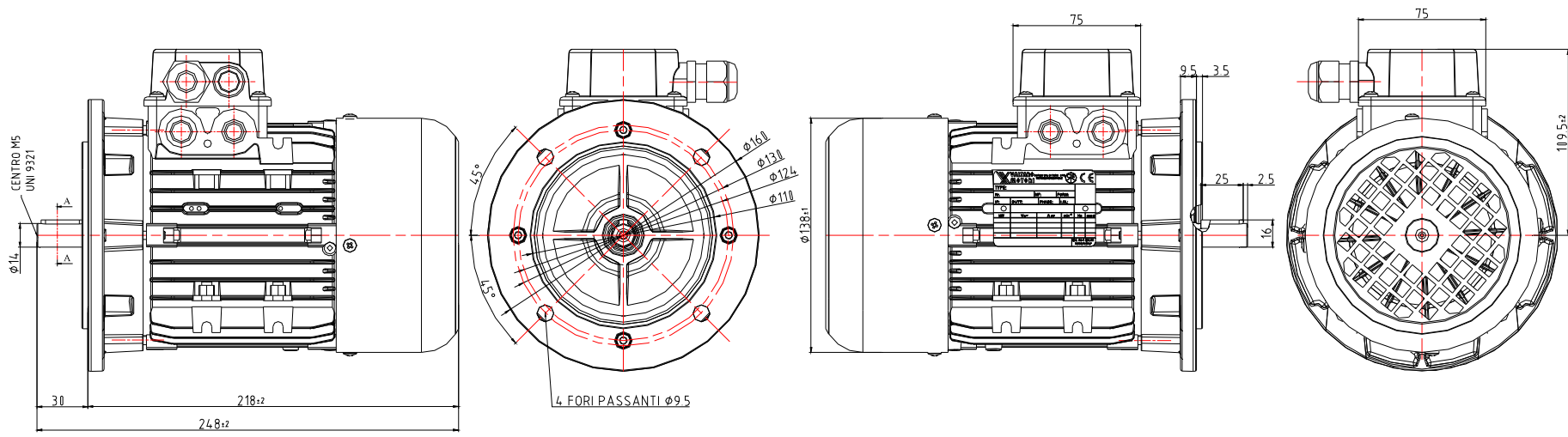


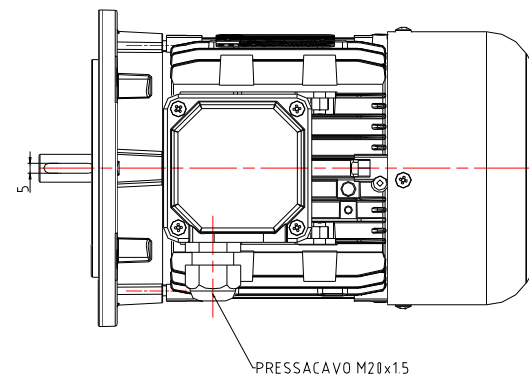
SEZ. A:A
SCALA 2:1



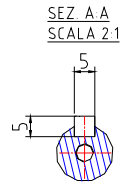
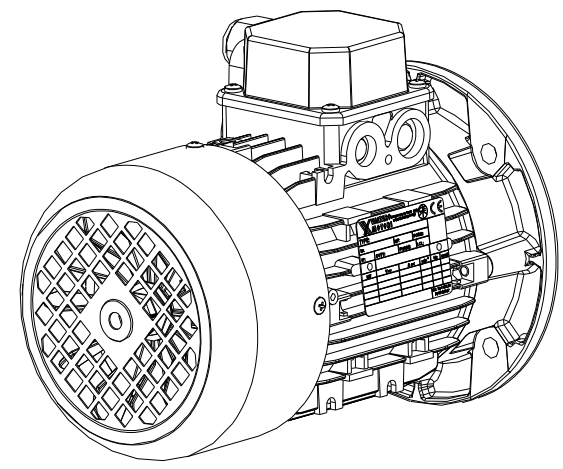
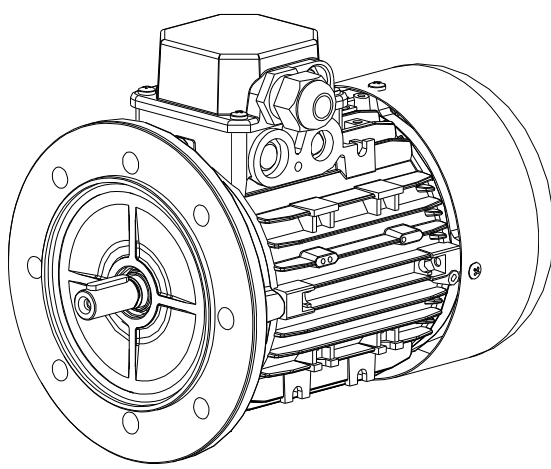
 CONCENTRICITA' DIAM. TOLLERATI SMUSSI E RACCORDI NON QUOTATI 0.5 x 4 5°	VISTO	MATERIALE	MODELLO MOTORE M71 B14 STAND.	PROGETTO:	
	 Borgo val di Tarò 43043 PARMA (PR)		DENOMINAZIONE PEZZO MOTORE M71 B14, STANDARD.	SPECIFICHE NON QUOTATE QUOTE SENZA TOLLERANZA GRADO DI PRECISIONE IT 9	
Tutti i diritti a termine di legge del suddetto disegno vietano ogni tipologia di comunicazione e riproduzione a terzi se non previa autorizzazione scritta dalla società Valtaro Motori S.r.l. che ne detiene la proprietà.			MATERIALE E LAVORAZIONE	DISEGNO DERIVATO DA...	
N° CODICE	N° DISEGNO	SPECIFICHE	DATA	SCALA	N° PEZZI
	T09050601CMP		02/05/2017		FIRMA A.B.



4 FORI PASSANTI Ø9.5

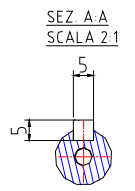
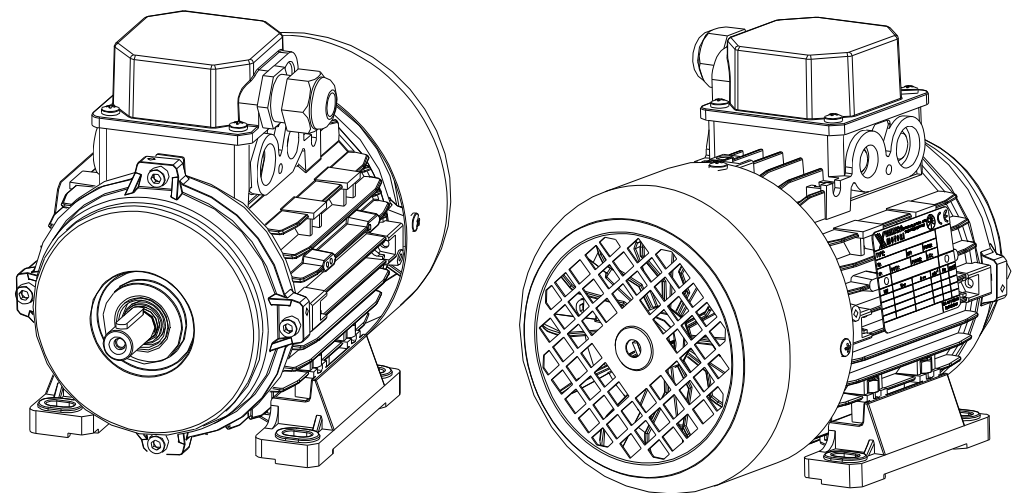
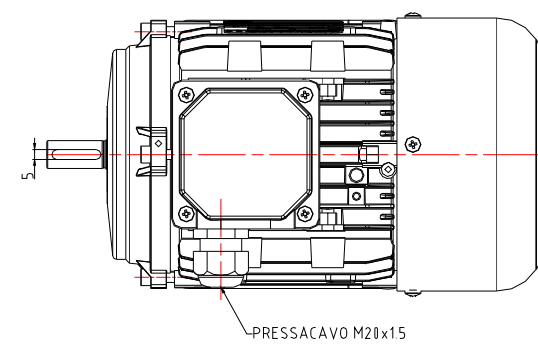
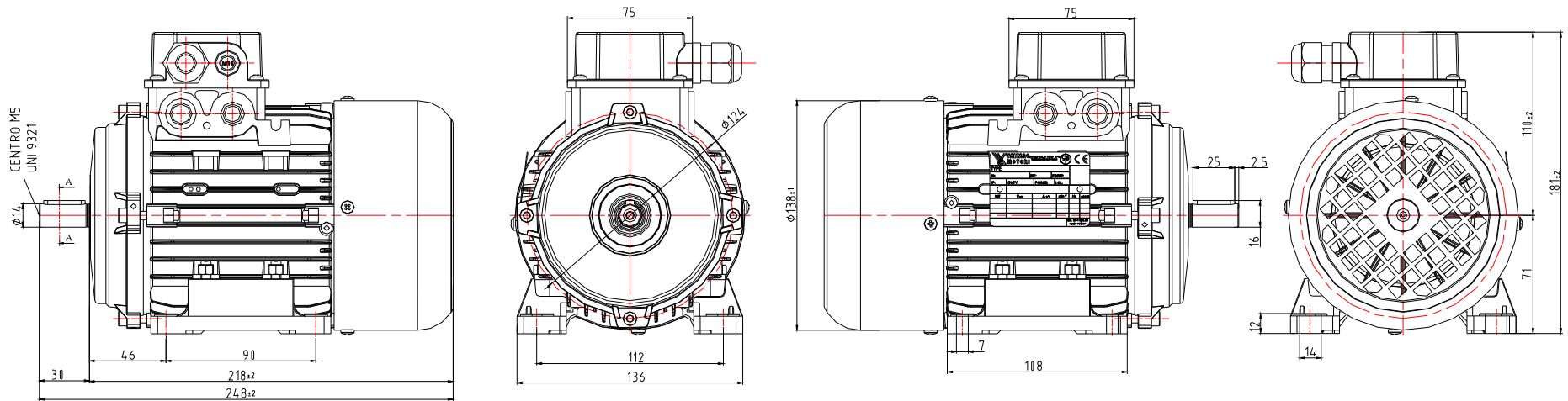


PRESSACAPO M20x15



SEZ. A-A
SCALA 2:1

 CONCENTRICITA' DIAM. TOLLERATI SMUSSI E RACCORDI NON QUOTATI 0.5 x 4.5°	VISTO	MATERIALE	MODELLO MOTORE M71 B5 STAND.	PROGETTO	
	 Borgo val di Taro 43043 PARMA IITI		DENOMINAZIONE PEZZO MOTORE M71 B5, STANDARD	SPECIFICHE NON QUOTATE QUOTE SENZA TOLLERANZA GRADO DI PRECISIONE IT 9	
<small>Tutti i diritti a termine di legge del suddetto disegno vietano ogni tipologia di comunicazione e riproduzione a terzi se non previa autorizzazione scritta dalla società Valtaro Motori S.r.l. che ne detiene la proprietà.</small>			MATERIALE E LAVORAZIONE	DISEGNO DERIVATO DA	
N° CODICE	N° DISEGNO	SPECIFICHE	DATA	SCALA	N° PEZZI
	T091106CMP		04/05/2017		FIRMA A.B.



 CONCENTRICITA' DIAM. TOLLERATI 0.02	VISTO	MATERIALE	MODELLO MOTORE M71 B3 STAND.	PROGETTO
	 Borgo val di Taro 43043 PARMA (IT)		DENOMINAZIONE PEZZO MOTORE M71 B3, STANDARD	SPECIFICHE NON QUOTATE QUOTE SENZA TOLLERANZA GRADO DI PRECISIONE IT 9
SMUSSI E RACCORDI NON QUOTATI 0.5 x 4.5°	N° CODICE	N° DISEGNO T260510CMP	MATERIALE E LAVORAZIONE	DISEGNO DERIVATO DA: SCALA N° PEZZI
			SPECIFICHE	DATA 04/05/2017 FIRMA A.B.