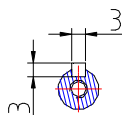
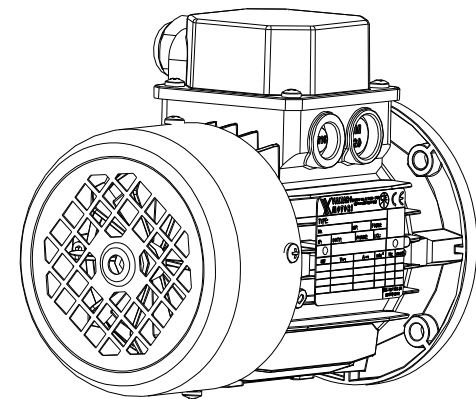
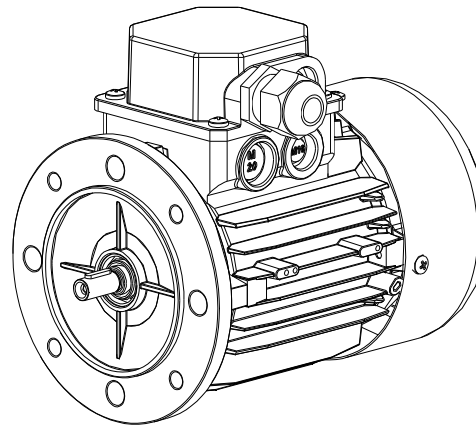
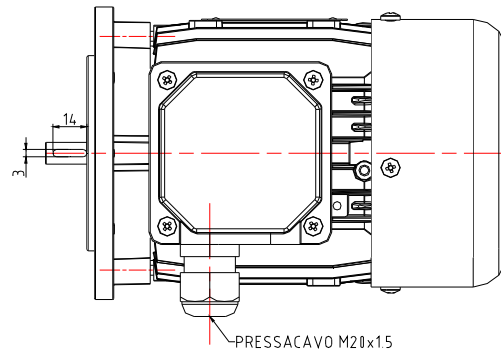
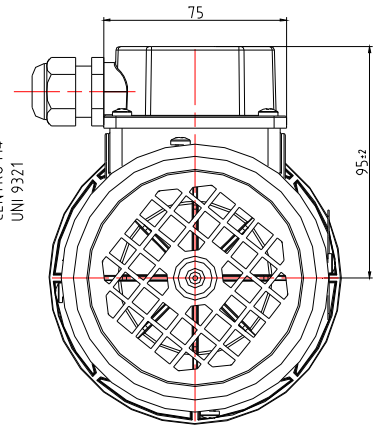
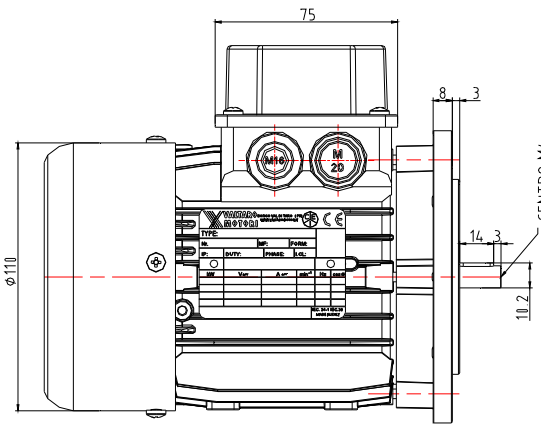
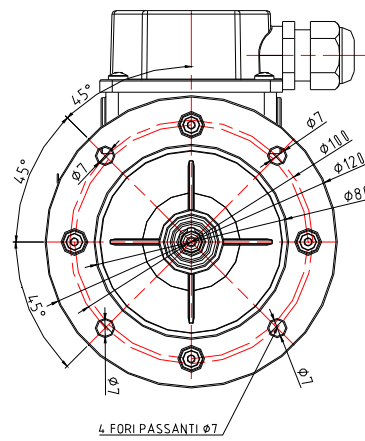
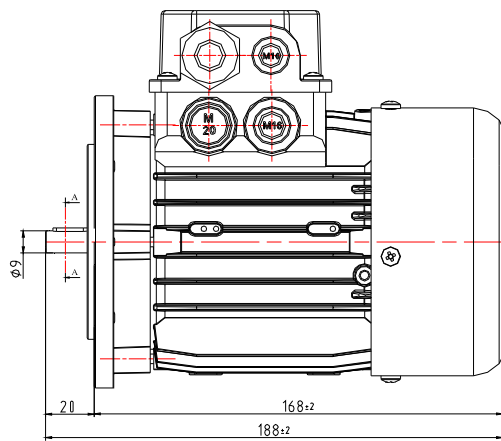


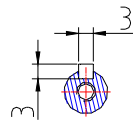
SEZ. A-A
SCALA 2:1



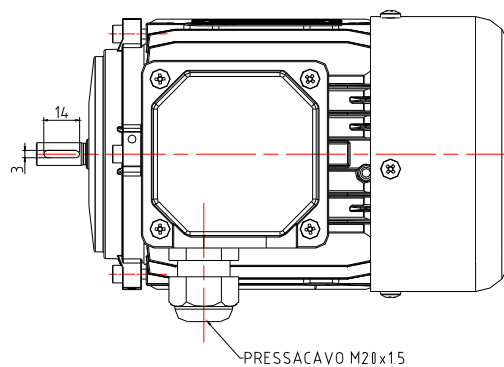
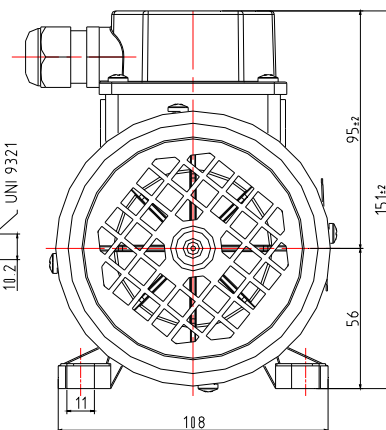
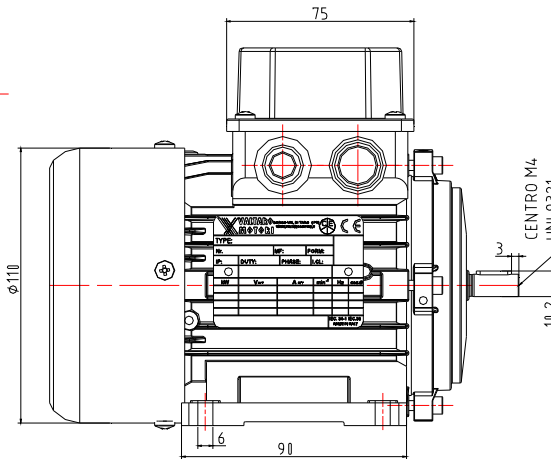
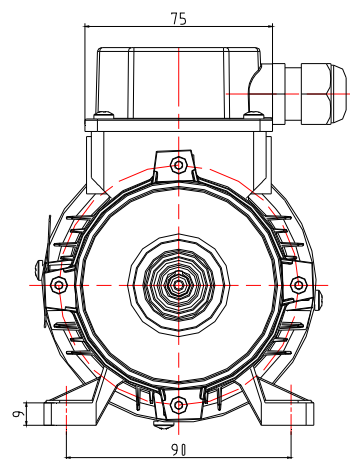
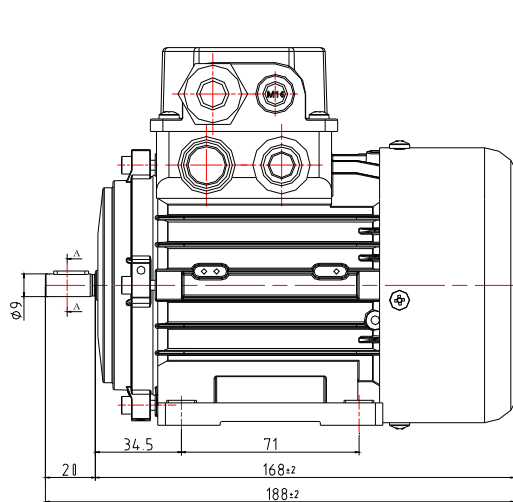
 CONCENTRICITA' DIAM. TOLLERATI 	VISTO	MATERIALE	MODELLO MOTORE M56 B14 STAND.	GRUPPO	
	 Borgo val di Taro 43043 PARMA IIT		DENOMINAZIONE PEZZO MOTORE M56, FLANGIA B14 A 8 FORI, STANDARD	SPECIFICHE NON QUOTATE	
SMUSSI E RACCORDI NON QUOTATI 0.5x45°	Tutti i diritti a termine di legge del suddetto disegno vietano ogni tipologia di comunicazione e riproduzione a terzi se non previa autorizzazione scritta dalla società C.S.M. Motori S.p.A. che ne detiene la proprietà.		MATERIALE E LAVORAZIONE	DISEGNO DERIVATO DA..	
	N° CODICE	N° DISEGNO	SPECIFICHE	SCALA	N° PEZZI
		T08091603CMP		DATA	FIRMA
				28/04/2017	A.B.



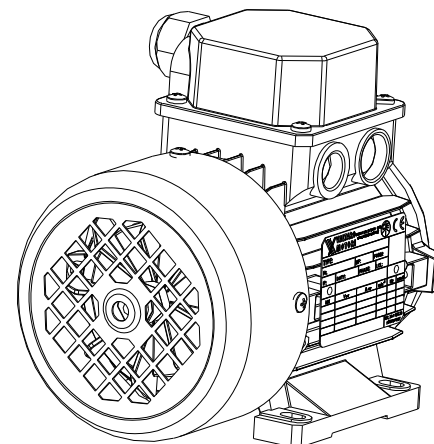
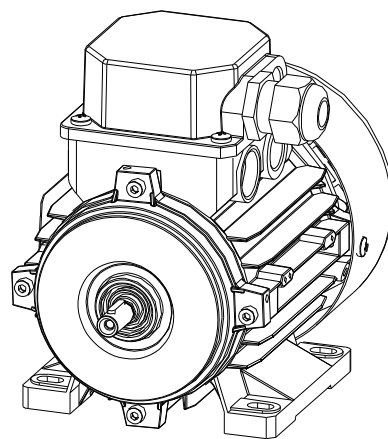
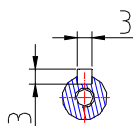
SEZ. A-A
SCALA 2:1



 CONCENTRICITA' DIAM. TOLLERATI	VISTO	MATERIALE	MODELLO MOTORE M56 B5 STAND.	GRUPPO	
	 Borgo val di Taro 43043 PARMA IRI		DENOMINAZIONE PEZZO MOTORE M56, FLANGIA B5, STANDARD	SPECIFICHE NON QUOTATE	
 SMUSSI E RACCORDI NON QUOTATI 0.5 x 45°	Tutti i diritti a termine di legge del suddetto disegno vietano ogni tipologia di comunicazione e riproduzione a terzi se non previa autorizzazione scritta dalla società C.S.M. Motori S.p.A. che ne detiene la proprietà		MATERIALE E LAVORAZIONE	DISEGNO DERIVATO DA..	
	N° CODICE	N° DISEGNO	SPECIFICHE	SCALA	N° PEZZI
	T20030601CMP			DATA	FIRMA
				28/04/2017	A.B.



SEZ. A-A
SCALA 2:1



 CONCENTRICITA' DIAM. TOLLERATI	VISTO	MATERIALE	MODELLO MOT. M56 B3/BS STAND.	GRUPPO	
	 Borgo val di Tarò 43043 PARMA I/II Tutti i diritti a termine di legge del suddetto disegno vietano ogni tipologia di comunicazione e riproduzione a terzi se non previa autorizzazione scritta dalla società Valtaro Motori S.r.l. che ne detiene la proprietà.		DENOMINAZIONE PEZZO MOTORE M56 B3-BS, PIEDI FISSI, STANDARD	SPECIFICHE NON QUOTATE	
SMUSSI E RACCORDI NON QUOTATI 0.5x45°	N° CODICE	N° DISEGNO	MATERIALE E LAVORAZIONE	DISEGNO DERIVATO DA.	
	T140109CMP	T140109CMP	SPECIFICHE	SCALA	N° PEZZI
				DATA	FIRMA
				28/04/2017	A.B.