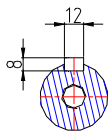
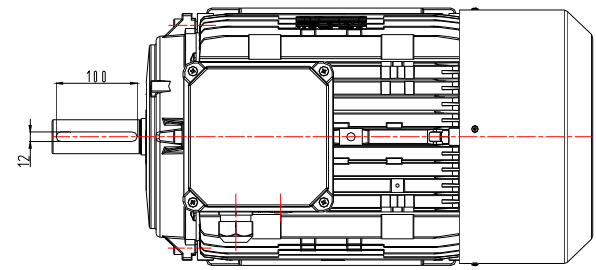
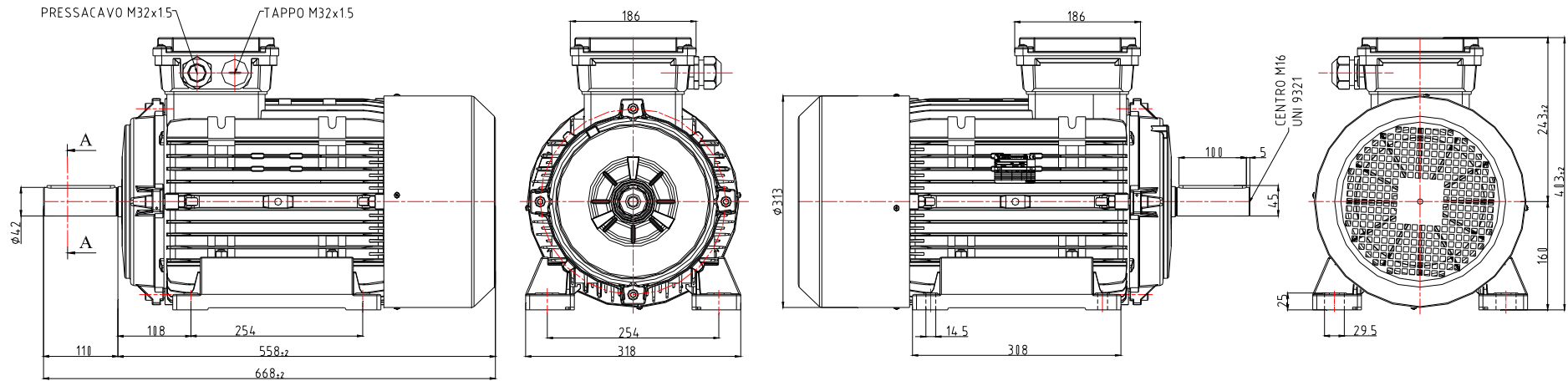


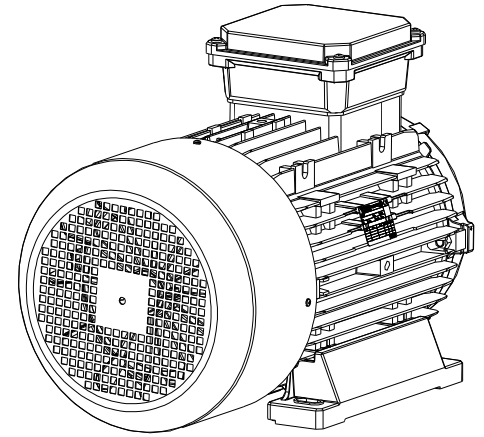
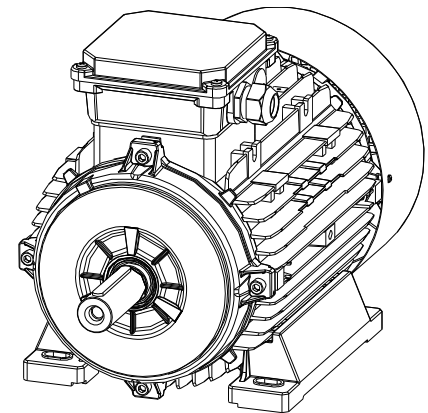
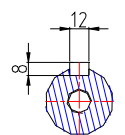
SEZ A-A
SCALA 2:1



 CONCENTRICITA' DIAM TOLLERATI SMUSSI E RACCORDI NON QUOTATI 0.5 x 45°	VISTO	MATERIALE	MODELLO MOTORE M160L B5 STD. DENOMINAZIONE PEZZO MOTORE M160L B5, STANDARD.	GRUPPO	
	 Borgo val di Taro 43043 PARMA IIT			SPECIFICHE NON QUOTATE QUOTE SENZA TOLLERANZA GRADO DI PRECISIONE IT 9	
	Tutti i diritti a termine di legge del suddetto disegno vietano ogni tipologia di comunicazione e riproduzione a terzi se non previa autorizzazione scritta dalla società Valtaro Motori S.r.l. che ne detiene la proprietà.		MATERIALE E LAVORAZIONE	DISEGNO DERIVATO DA...	
	N° CODICE	N° DISEGNO	VARIO	SCALA	N° PEZZI
		T130409CMP	SPECIFICHE	DATA	FIRMA
				14/07/2017	A.B.



SEZ A-A
SCALA 2:1



 CONCENTRICITA' DIAM TOLLERATI  0.02	VISTO	MATERIALE	MODELLO MOTORE M160L B3 STD.	GRUPPO
	 Borgo val di Tarò 43043 PARMA I(T)		DENOMINAZIONE PEZZO MOTORE M160L B3/BS, STANDARD	SPECIFICHE NON QUOTATE QUOTE SENZA TOLLERANZA GRADO DI PRECISIONE IT 9
Tutti i diritti a termine di legge del suddetto disegno vietano ogni tipologia di comunicazione e riproduzione a terzi se non previa autorizzazione scritta dalla società Valtaro Motori S.r.l. che ne detiene la proprietà			MATERIALE E LAVORAZIONE	DISEGNO DERIVATO DA
SMUSSI E RACCORDI NON QUOTATI 0.5x4.5°	N° CODICE	N° DISEGNO T191013CMP	VARIO	SCALA
			SPECIFICHE	N° PEZZI
				DATA
				FIRMA
				14/07/2017
				A.B.