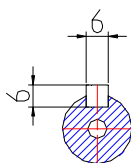
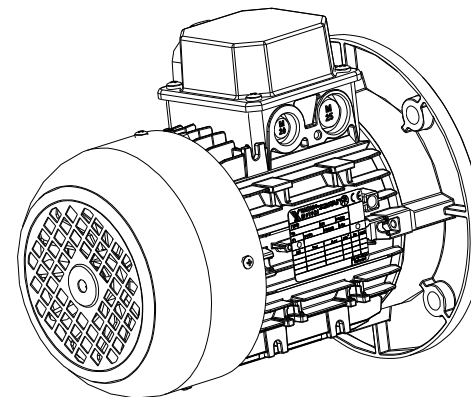
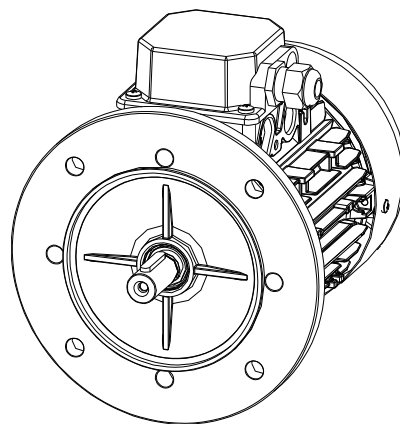
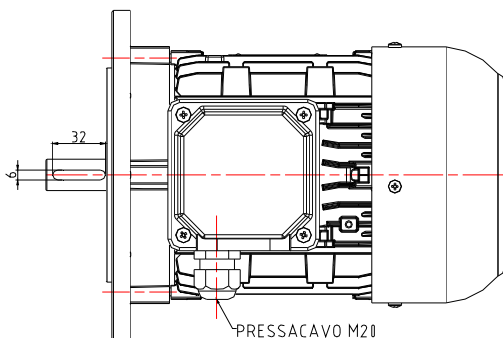
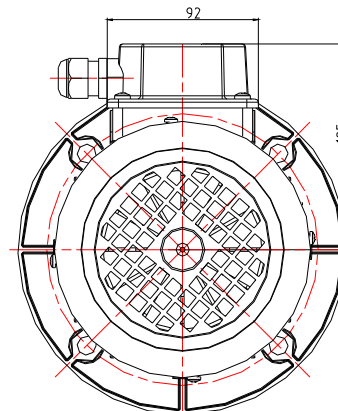
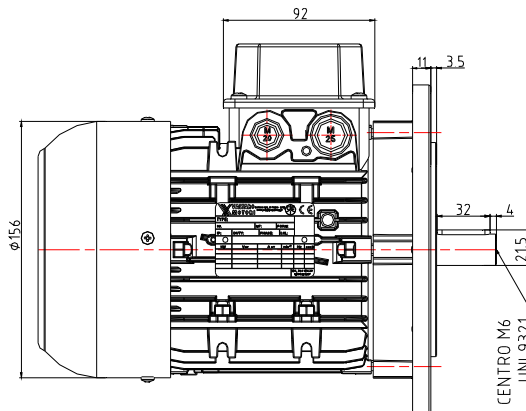
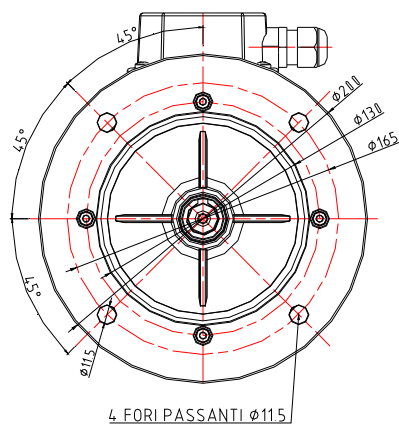
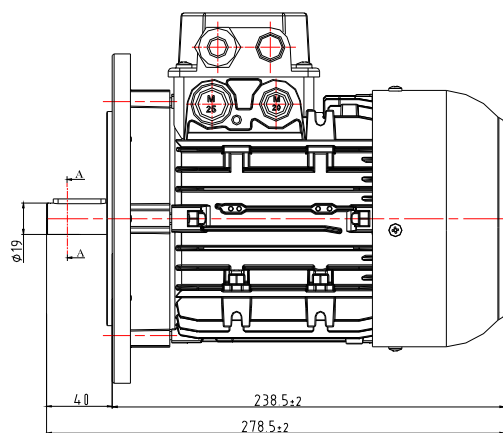


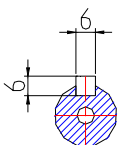
SEZ. A:A
SCALA 2:1



 CONCENTRICITA' DIAM. TOLLERATI	VISTO	MATERIALE	MODELLO MOTORE M80 B14 STAND.	GRUPPO	
	 SMUSSI E RACCORDI NON QUOTATI 0.5 x 45°	 Borgo val di Taro 43043 PARMA (IT)	DENOMINAZIONE PEZZO MOTORE M80 B14 STANDARD	SPECIFICHE NON QUOTATE	
Tutti i diritti a termine di legge del suddetto disegno vietano ogni tipologia di comunicazione e riproduzione a terzi se non previa autorizzazione scritta dalla società Valtaro Motori S.r.l. che ne detiene la proprietà.		N° CODICE T250406CMP	MATERIALE E LAVORAZIONE	DISEGNO DERIVATO DA.. SCALA N° PEZZI	
			SPECIFICHE	DATA 30/06/2017	FIRMA A.B.



SEZ. A-A
SCALA 2:1



 CONCENTRICITA' DIAM. TOLLERATI 	VISTO	MATERIALE	MODELLO MOTORE M80 B5 STAND.	GRUPPO	
	 VALTARO MOTORI Borgo val di Taro 43043 PARMA IIT1 Tutti i diritti a termine di legge del suddetto disegno vietano ogni tipologia di comunicazione e riproduzione a terzi se non previa autorizzazione scritta dalla società Valtaro Motori S.r.l. che ne detiene la proprietà		DENOMINAZIONE PEZZO MOTORE M80 B5 STANDARD	SPECIFICHE NON QUOTATE	
SMUSSI E RACCORDI NON QUOTATI 0.5 x 45°			N° CODICE	N° DISEGNO T09110601CMP	MATERIALE E LAVORAZIONE
			SPECIFICHE	SCALA	N° PEZZI
				DATA 30/06/2017	FIRMA A.B.

