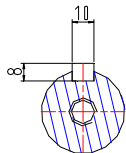
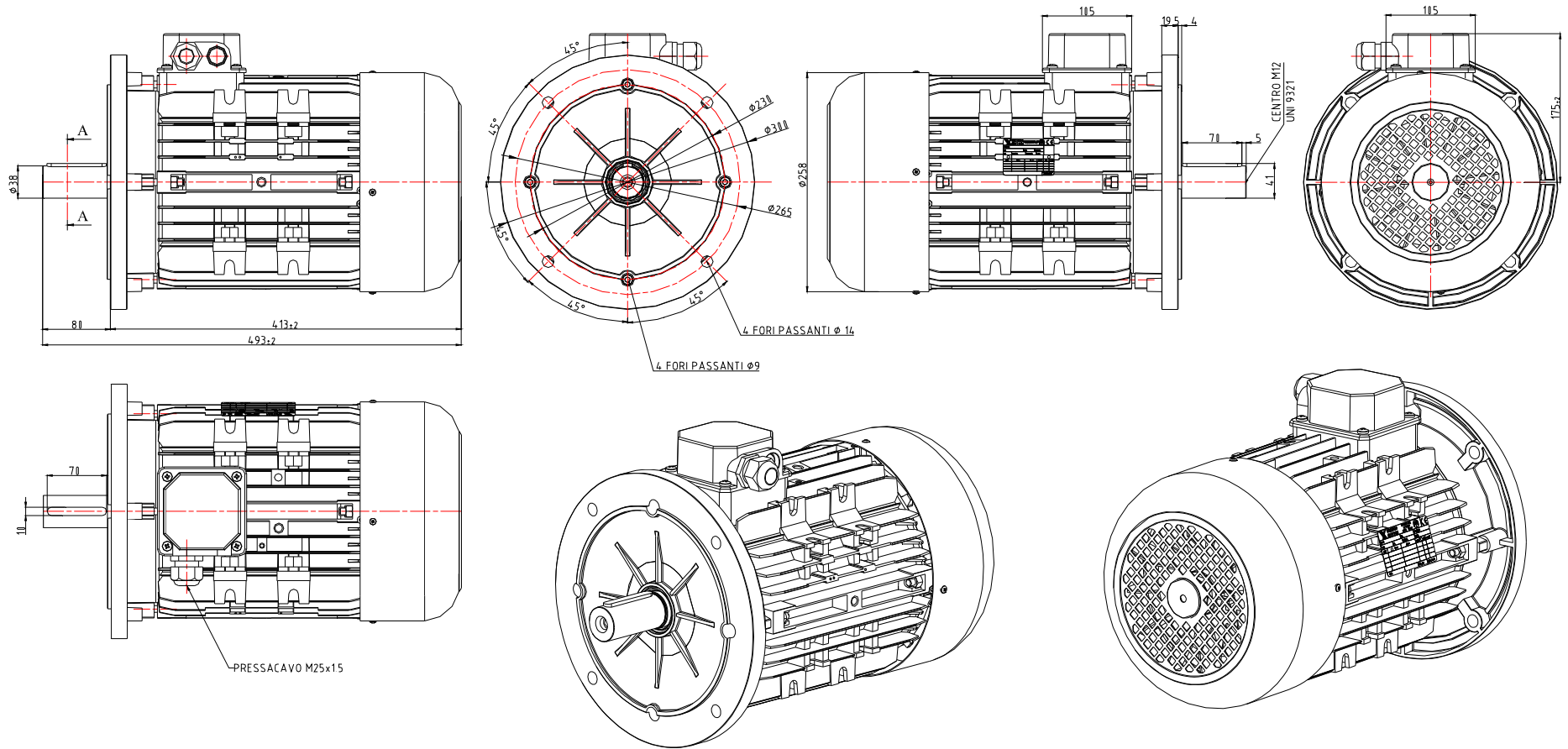


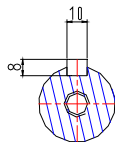
SEZ. A-A  
SCALA 2:1



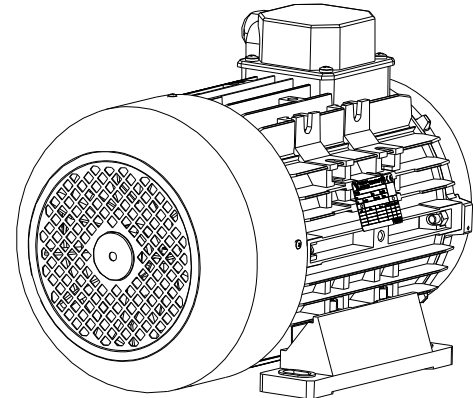
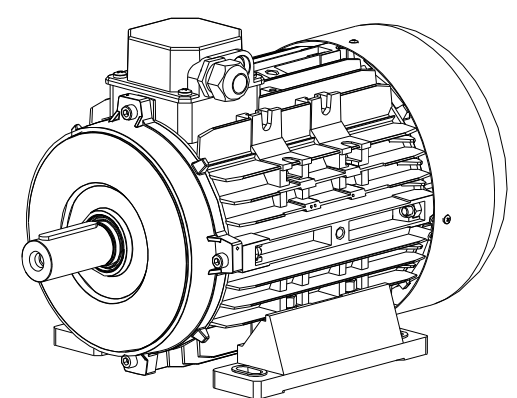
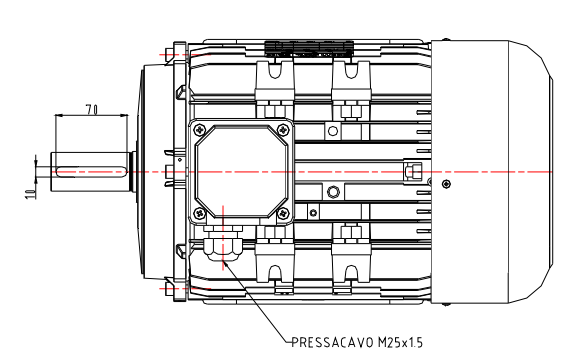
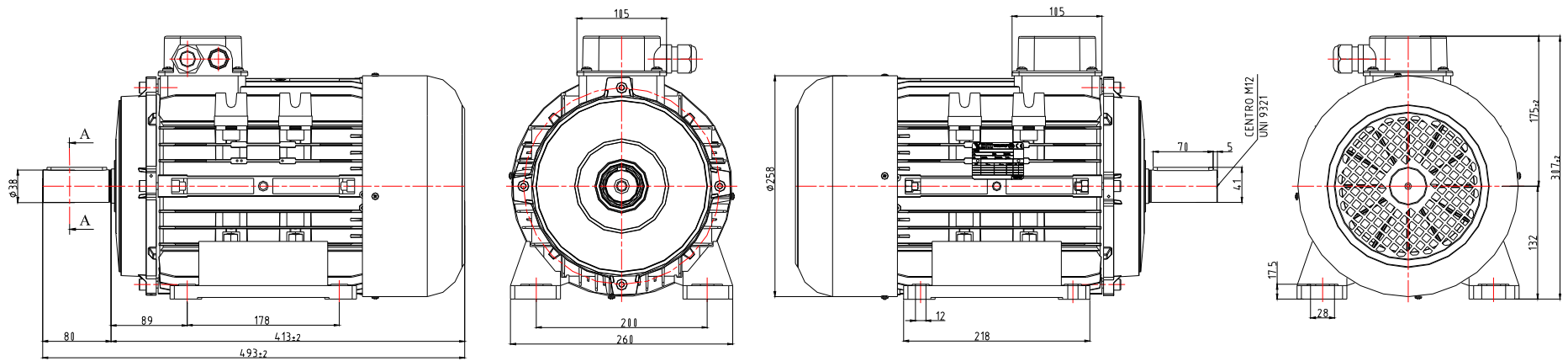
 CONCENTRICITA' DIAM. TOLLERATI	VISTO	MATERIALE	MODELLO MOTORE M132L B14 STD.	GRUPPO
	 Borgo val di Tarò 43043 PARMA (IT)		DENOMINAZIONE PEZZO MOTORE M132L B14, STANDARD.	SPECIFICHE NON QUOTATE
 SMUSSI E RACCORDI NON QUOTATI 0.5 x 45°	Tutti i diritti a termine di legge del suddetto disegno vietano ogni tipologia di comunicazione e riproduzione a terzi se non previa autorizzazione scritta dalla società Valtaro Motori S.r.l. che ne detiene la proprietà.		MATERIALE E LAVORAZIONE	DISEGNO DERIVATO DA..
	N° CODICE	N° DISEGNO T08090304CMP	SPECIFICHE	SCALA
			DATA 12/07/2017	FIRMA A.B.



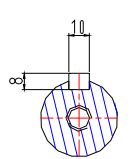
SEZ A-A  
SCALA 2:1



 CONCENTRICITA' DIAM. TOLLERATI	VISTO	MATERIALE	MODELLO <b>MOTORE M132L B5 STD.</b>	PROGETTO:	
	 Borgo val di Taro 43043 PARMA (IT)		DENOMINAZIONE PEZZO MOTORE M132L B5, STANDARD	SPECIFICHE NON QUOTATE	
 SMUSSI E RACCORDI NON QUOTATI 0.5x45°	Tutti i diritti a termine di legge del suddetto disegno vietano ogni tipologia di comunicazione e riproduzione a terzi se non previa autorizzazione scritta dalla società Valtaro Motori S.r.l. che ne detiene la proprietà		MATERIALE E LAVORAZIONE	DISEGNO DERIVATO DA...	
	N° CODICE	N° DISEGNO	SPECIFICHE	SCALA	N° PEZZI
	<b>T300417CMP</b>			DATA	FIRMA
				<b>13/07/2017</b>	<b>A.B.</b>



SEZ A-A  
SCALA 2:1



 CONCENTRICITA' DIAM. TOLLERATI	VISTO	MATERIALE	MODELLO <b>MOTORE M132L B3 STD.</b>	PROGETTO :	
	 Borgo val di Taro 43043 PARMA (IT) Tutti i diritti a termine di legge del suddetto disegno vietano ogni tipologia di comunicazione e riproduzione a terzi se non previa autorizzazione scritta dalla società Valtaro Motori S.r.l. che ne detiene la proprietà.		DENOMINAZIONE PEZZO MOTORE M132L B3/BS, STANDARD.	SPECIFICHE NON QUOTATE	
SMUSSI E RACCORDI NON QUOTATI 0.5x4.5°			N° CODICE	N° DISEGNO <b>T01031701CMP</b>	MATERIALE E LAVORAZIONE
			SPECIFICHE	SCALA	N° PEZZI
				DATA 13/07/2017	FIRMA <b>A.B.</b>