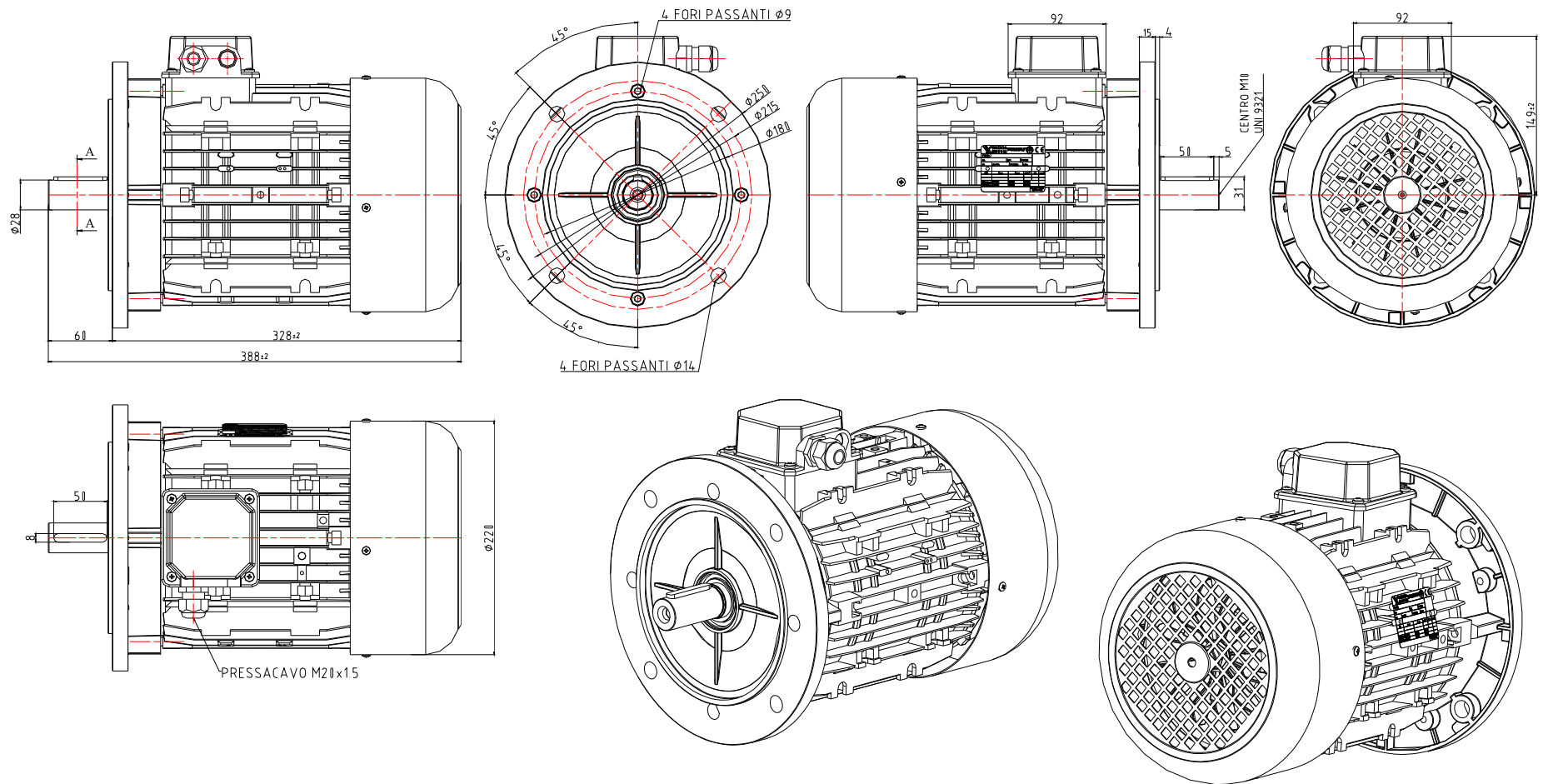
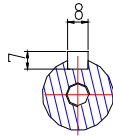


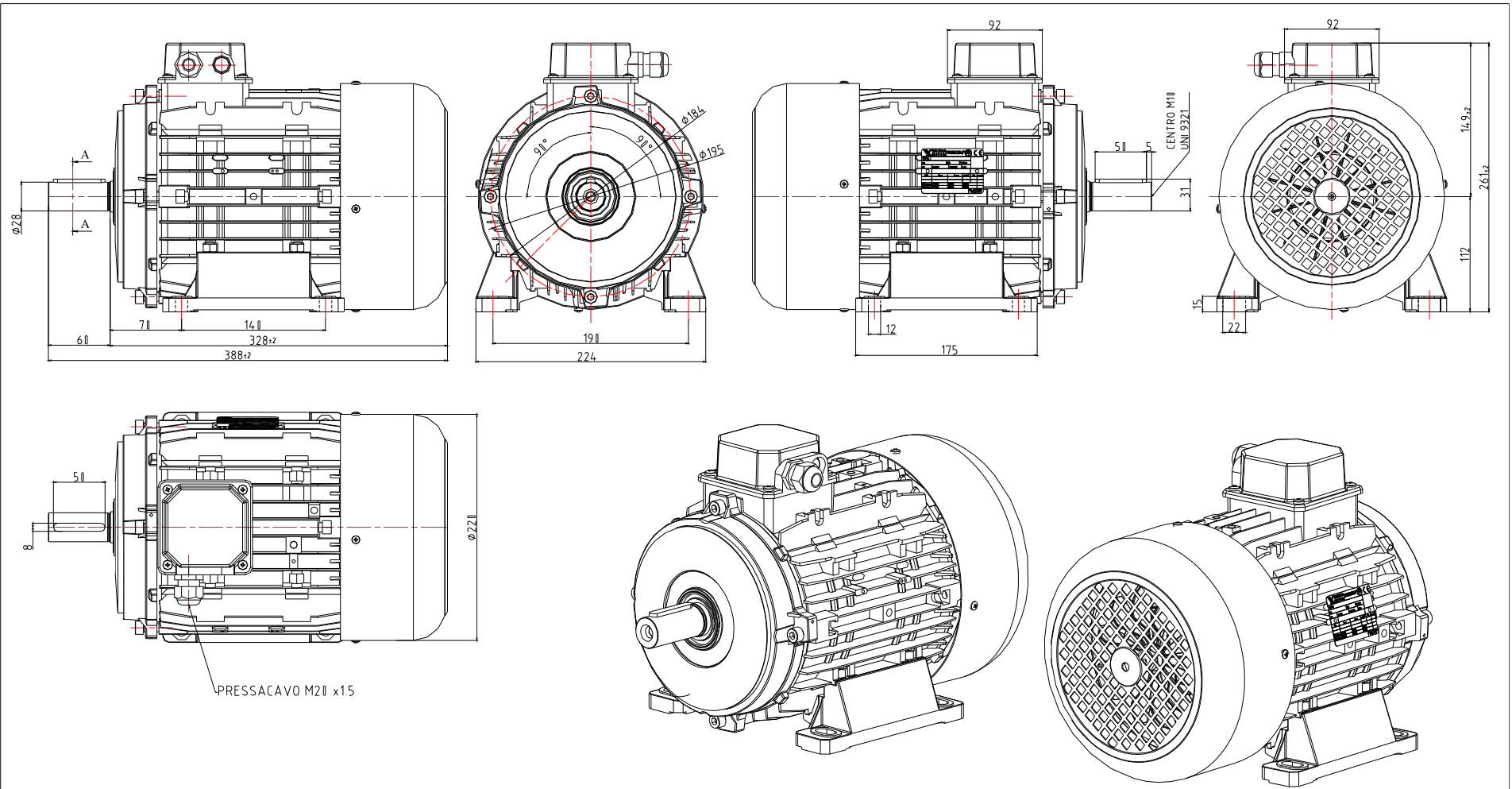
 CONCENTRICITA' DIAM. TOLLERATI	VISTO	MATERIALE	MODELLO MOTORE MEC112 B14 STD.	PROGETTO :	
	 Borgo val di Tarò 43043 PARMA (IT)			DENOMINAZIONE PEZZO MOTORE M112 B14, STANDARD.	SPECIFICHE NON QUOTATE
<small>Tutti i diritti a termine di legge del suddetto disegno vietano ogni tipologia di comunicazione e riproduzione a terzi se non previa autorizzazione scritta dalla società Valtaro Motori S.r.l. che ne detiene la proprietà.</small>				DISEGNO DERIVATO DA...	
SMUSSI E RACCORDI NON QUOTATI 0.5x45°	N° CODICE	N° DISEGNO	MATERIALE E LAVORAZIONE	SCALA	N° PEZZI
		T140517CMP	SPECIFICHE	DATA	FIRMA
				15/05/2017	A.B.



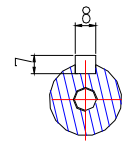
SEZ A-A
SCALA 2:1



 CONCENTRICITA' DIAM TOLLERATI  SMUSSI E RACCORDI NON QUOTATI 0.5x45°	VISTO	MATERIALE	MODELLO MOTORE MEC112 B5 STD. DENOMINAZIONE PEZZO MOTORE M112 B5, STANDARD.	PROGETTO
	 Borgo val di Taro 43043 PARMA IITI <small>Tutti i diritti a termine di legge del suddetto disegno vietano ogni tipologia di comunicazione e riproduzione a terzi se non previa autorizzazione scritta dalla società Valtaro Motori S.r.l. che ne detiene la proprietà.</small>		MATERIALE E LAVORAZIONE	SPECIFICHE NON QUOTATE
N° CODICE	N° DISEGNO	SPECIFICHE	DATA	N° PEZZI
	T30041701CMP		12/07/2017	FIRMA A.B.



SEZ A-A
SCALA 2:1



 CONCENTRICITA' DIAM TOLLERATI	VISTO	MATERIALE	MODELLO MOTORE MEC112 B3 STD.	PROGETTO:	
	 Borgo val di Taro 43043 PARMA IRI		DENOMINAZIONE PEZZO MOTORE M112 B3/BS, STANDARD.	SPECIFICHE NON QUOTATE	
SMUSSI E RACCORDI NON QUOTATI 0.5x45°	<small>Tutti i diritti a termine di legge del suddetto disegno vietano ogni tipologia di comunicazione e riproduzione a terzi se non previa autorizzazione scritta dalla società Valtaro Motori S.r.l. che ne detiene la proprietà.</small>		MATERIALE E LAVORAZIONE	DISEGNO DERIVATO DA	
	N° CODICE	N° DISEGNO T300117CMP	SPECIFICHE	SCALA	N° PEZZI
			DATA 12/07/2017	FIRMA A.B.	